

РЕСПУБЛИКА БЕЛАРУСЬ
ЕДИНЬИЙ ГОСУДАРСТВЕННЫЙ РЕГИСТР НЕДВИЖИМОГО
ИМУЩЕСТВА, ПРАВ НА НЕГО И СДЕЛОК С НИМ

Государственный комитет по имуществу Республики Беларусь

Республиканское унитарное предприятие "Гомельское агентство по государственной
регистрации и земельному кадастру"

Речичский филиал
Светлогорское бюро

СВИДЕТЕЛЬСТВО (УДОСТОВЕРЕНИЕ) № 342/203-19421
О ГОСУДАРСТВЕННОЙ РЕГИСТРАЦИИ

По заявлению № 5812/20:203 от 26 июня 2020 года

в отношении земельного участка с кадастровым номером
325076200601000041, расположенного по адресу: Гомельская обл., Светлогорский р-н,
Сосновоборский с/с, п. Жердянский, площадь - 2.6220 га, целевое назначение -
Земельный участок для размещения объектов железнодорожного транспорта (для
обслуживания железнодорожных путей)

произведена государственная регистрация:

1. перехода право аренды на земельный участок, правообладатели -
индивидуальный предприниматель, резидент Республики Беларусь Латушко Юрий
Валерьевич, юридическое лицо, резидент Республики Беларусь Общество с
ограниченной ответственностью "Сбержение".

в отношении капитального строения с инвентарным номером 342/С-151347,
расположенного по адресу: Гомельская обл., Светлогорский р-н, Сосновоборский
поссовет с/с, п. Жердянский, железнодорожные пути, площадь - 3732.2 кв.м., целевое
назначение - Сооружение специализированное железнодорожного транспорта,
наименование - Железнодорожные пути

произведена государственная регистрация:

1. перехода права собственности на капитальное строение, правообладатель -
юридическое лицо, резидент Республики Беларусь Общество с ограниченной
ответственностью "Сбержение".

Приложения:

1. земельно-кадастровый план земельного участка

Примечание:

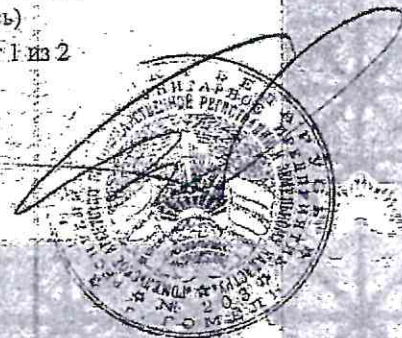
Земельный участок имеет ограничения (обременения) прав в использовании
земель. Виды ограничений (обременений) прав: земли, расположенные в
водоохранных зонах водных объектов, код - 4,1, площадь - 0.4930 га.

Свидетельство составлено 26 июня 2020 года

Регистратор Хомич Александр Николаевич 203

М.П. _____ (подпись)

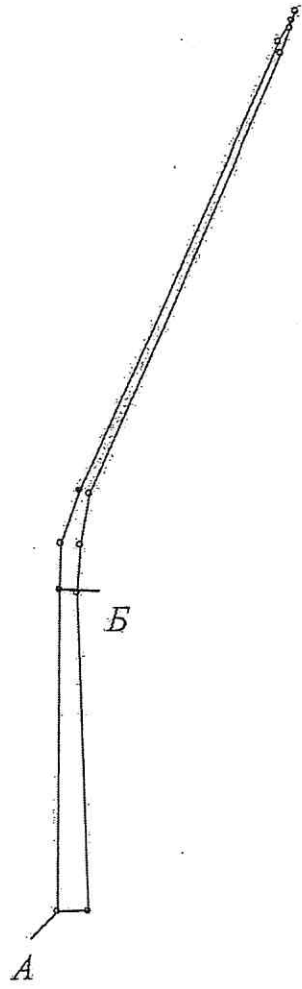
Лист 1 из 2



ЕДИНЫЙ ГОСУДАРСТВЕННЫЙ РЕГИСТР НЕДВИЖИМОГО ИМУЩЕСТВА, ПРАВ НА НЕГО И СДЕЛОК С НИМ
ЗЕМельНО-КАДАСТРОВЫЙ ПЛАН ЗЕМельНОГО УЧАСТКА

Кадастровый номер: **325076200601000041**
 Площадь участка: **2.6220 га**
 Адрес: **Гомельская обл., Светлогорский р-н, Сосновоборский с/с, п. Жердянский**
 Целевое назначение: **Земельный участок для размещения объектов железнодорожного транспорта (для обслуживания железнодорожных путей)**
 Категория земель: **Земли промышленности, транспорта, связи, энергетики, обороны и иного назначения**
 Масштаб плана: **1:10000**

Номера точек	Меры линий, м
1-2	43.01
2-3	445.40
3-4	64.14
4-5	77.87
5-6	679.04
6-7	48.75
7-8	14.51
8-9	11.76
9-10	35.66
10-11	664.75
11-12	71.77
12-13	68.56
13-1	439.55



УСЛОВНЫЕ ОБОЗНАЧЕНИЯ

- ② - код охранной зоны и ее типа
- 0.2500 - граница земельного участка
- - точка поворота границы земельного участка

Сведения об организации, выдавшей документ
 Светлогорское бюро Гомельской области
 Гомельское агентство по государственной регистрации и земельному кадастру
 регистратор недвижимого имущества
 Хомич А.Н. 26.06.2020

ОПИСАНИЕ СМЕЖНЫХ ЗЕМЕЛЬ

От точки	До точки	Кадастровый блок и номер земельного участка
А	Б	1:4
Б	А	Зарегистрированные земельные участки отсутствуют

РЕСПУБЛИКА БЕЛАРУСЬ
ЕДИНЬИ ГОСУДАРСТВЕННЫЙ РЕГИСТР НЕДВИЖИМОГО
ИМУЩЕСТВА, ПРАВ НА НЕГО И СДЕЛОК С НИМ
Государственный комитет по имуществу Республики Беларусь
Республиканское унитарное предприятие "Гомельское агентство по
государственной регистрации и земельному кадастру"
Речицкий филиал
Светлогорское бюро

**СВИДЕТЕЛЬСТВО (УДОСТОВЕРЕНИЕ) № 342/203-19422
О ГОСУДАРСТВЕННОЙ РЕГИСТРАЦИИ**

По заявлению № 5814/20;203 от 26 июня 2020 года

в отношении земельного участка с кадастровым номером
325076200601000043, расположенного по адресу: Гомельская обл.,
Светлогорский р-н, Сосновоборский с/с, п. Жердянский (подъездной
путь), площадь - 0.2094 га, целевое назначение - Земельный участок
для размещения объектов железнодорожного транспорта (для
обслуживания железнодорожных путей)

произведена государственная регистрация:

1. перехода права аренды на земельный участок
правообладатель - юридическое лицо, резидент Республики Беларусь
Общество с ограниченной ответственностью "Сбержение"

Приложения:

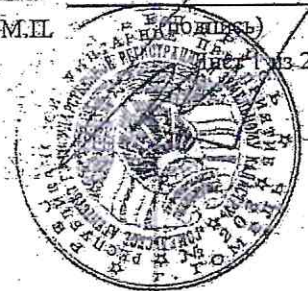
1. земельно-кадастровый план земельного участка

Примечание: нет

Свидетельство составлено 26 июня 2020 года

Регистратор *Хомич Александр Николаевич* 203

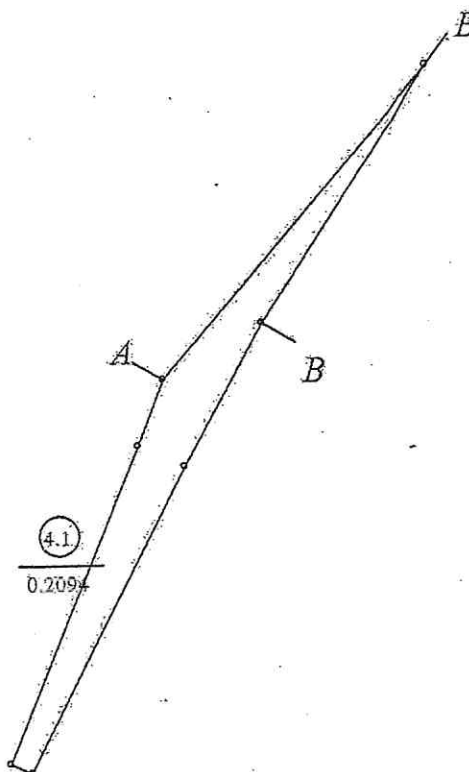
М.П.



ЕДИНЫЙ ГОСУДАРСТВЕННЫЙ РЕГИСТР НЕДВИЖИМОГО ИМУЩЕСТВА, ПРАВ НА НЕГО И СДЕЛОК С НИМ
ЗЕМЕЛЬНО-КАДАСТРОВЫЙ ПЛАН ЗЕМЕЛЬНОГО УЧАСТКА

Кадастровый номер: 325076200601000043
 Площадь участка: 0.2094 га
 Адрес: Гомельская обл., Светлогорский р-н, Сосновоборский с/с, п. Жердянский (подъездной путь)
 Целевое назначение: Земельный участок для размещения объектов железнодорожного транспорта (для обслуживания железнодорожных путей)
 Категория земель: Земли промышленности, транспорта, связи, энергетики, обороны и иного назначения
 Масштаб плана: 1:2000

Номера точек	Меры линий, м
1-2	6.51
2-3	94.99
3-4	20.12
4-5	112.52
5-6	84.17
6-7	45.22
7-1	94.96



УСЛОВНЫЕ ОБОЗНАЧЕНИЯ

- ② - код охранной зоны и ее площадь
- 0.2500 - граница земельного участка
- - точка поворота границы земельного участка

ОПИСАНИЕ СМЕЖНЫХ ЗЕМЕЛЬ

От точки	До точки	Кадастровый блок и номер земельного участка
А	Б	1:5397
Б	В	1:45
В	А	Зарегистрированные земельные участки отсутствуют.

Сведения об организации, выдавшей документ
 Светлогорское бюро Регистра недвижимости
 Гомельское агентство по государственной регистрации и кадастровых работ
 регистратор недвижимости
 Хомич А.И.
 20.06.2020

РЕСПУБЛИКА БЕЛАРУСЬ
ЕДИНЬИЙ ГОСУДАРСТВЕННЫЙ РЕГИСТР НЕДВИЖИМОГО
ИМУЩЕСТВА, ПРАВ НА НЕГО И СДЕЛОК С НИМ

Государственный комитет по имуществу Республики Беларусь
Республиканское унитарное предприятие "Гомельское агентство по
государственной регистрации и земельному кадастру"
Речицкий филиал
Светлогорское бюро

**СВИДЕТЕЛЬСТВО (УДОСТОВЕРЕНИЕ) № 342/203-19424
О ГОСУДАРСТВЕННОЙ РЕГИСТРАЦИИ**

По заявлению № 5816/20-203 от 26 июня 2020 года

в отношении земельного участка с кадастровым номером
325057000001000291, расположенного по адресу: Гомельская обл.,
Светлогорский р-н, рп Сосновый Бор, площадь - 0,4057 га, целевое
назначение - Земельный участок для размещения объектов
железнодорожного транспорта (для обслуживания полосы отвода
подъездных железнодорожных путей)

произведена государственная регистрация:

1. перехода право аренды) на земельный участок
правообладатели - юридическое лицо, резидент Республики Беларусь
Общество с ограниченной ответственностью "Сбержение".

Приложения:

1. земельно-кадастровый план земельного участка

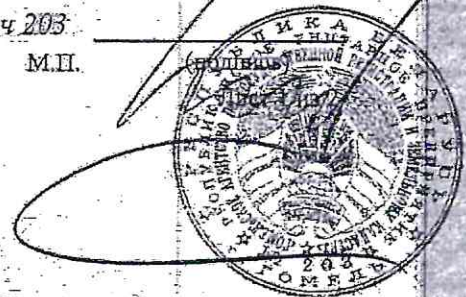
Примечание:

Земельный участок имеет ограничения (обременения) прав в
использовании земель. Виды ограничений (обременений) прав: земли
, расположенные в водоохраных зонах водных объектов, код - 4,1,
площадь - 0,4057 га.

Свидетельство составлено 29 июня 2020 года

Регистратор *Хомич Александр Николаевич 203*

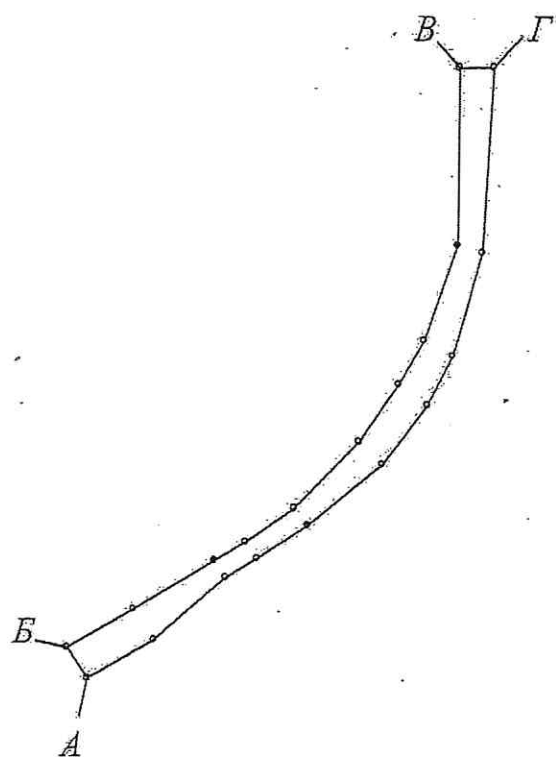
М.П.



ЕДИНЫЙ ГОСУДАРСТВЕННЫЙ РЕГИСТР НЕДВИЖИМОГО ИМУЩЕСТВА, ПРАВ НА НЕГО И СДЕЛОК С НИМ
ЗЕМЕЛЬНО-КАДАСТРОВЫЙ ПЛАН ЗЕМЕЛЬНОГО УЧАСТКА

Кадастровый номер: 325057000001000291
 Площадь участка: 4,4057 га
 Адрес: Гомельская обл., Светлогорский р-н, рп. Сосновый Бор
 Целевое назначение: Земельный участок для размещения объектов железнодорожного транспорта (для обслуживания полосы отвода подъездных железнодорожных путей)
 Категория земель: Земли промышленности, транспорта, связи, энергетики, обороны и иного назначения
 Масштаб плана: 1:10000

Номера точек	Меры длинн, м
1-2	53,00
2-3	107,19
3-4	130,10
4-5	50,06
5-6	82,77
6-7	127,97
7-8	93,85
8-9	71,78
9-10	139,09
10-11	250,27
11-12	50,00
12-13	261,37
13-14	147,57
14-15	78,36
15-16	102,05
16-17	132,21
17-18	89,02
18-19	50,01
19-20	131,19
20-1	106,02



УСЛОВНЫЕ ОБОЗНАЧЕНИЯ

- ② - код охранной зоны и ее площадь 0,2500
- граница земельного участка
- - точка поворота границы земельного участка

ОПИСАНИЕ СМЕЖНЫХ ЗЕМЕЛЬ

От точки	До точки	Кадастровый блок и номер земельного участка
А	Б	1:257
Б	В	Зарегистрированные земельные участки отсутствуют
В	Г	1:32
Г	А	Зарегистрированные земельные участки отсутствуют

Сведения об организации, выдавшей документ
 Светлогорское бюро Речицкого филиала РУП
 "Гомельское агентство по государственной регистрации и земельному кадастру"
 регистратор недвижимости
 Хомич А.Н. 29.06.2020

РЕСПУБЛИКА БЕЛАРУСЬ
ЕДИНЬИ ГОСУДАРСТВЕННЫЙ РЕГИСТР НЕДВИЖИМОГО
ИМУЩЕСТВА, ПРАВ НА НЕГО И СДЕЛОК С НИМ

Государственный комитет по имуществу Республики Беларусь
Республиканское унитарное предприятие "Гомельское агентство по
государственной регистрации и земельному кадастру"

Речицкий филиал
Светлогорское бюро

**СВИДЕТЕЛЬСТВО (УДОСТОВЕРЕНИЕ) № 342/203-19423
О ГОСУДАРСТВЕННОЙ РЕГИСТРАЦИИ**

По заявлению № 5815/20:203 от 26 июня 2020 года

в отношении земельного участка с кадастровым номером 325076200601000045, расположенного по адресу: Гомельская обл., Светлогорский р-н, Сосновоборский с/с, п. Жердянский, площадь - 0,2662 га, целевое назначение - Земельный участок для размещения объектов железнодорожного транспорта (для обслуживания железнодорожного подъездного пути к заводу РУП "Светлогорский завод сельскохозяйственного машиностроения")

произведена государственная регистрация:

1. перехода права аренды на земельный участок, правообладатель - юридическое лицо, резидент Республики Беларусь Общество с ограниченной ответственностью "Сбержение"

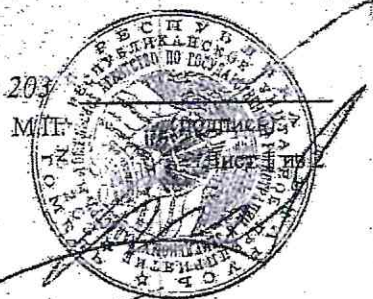
Приложения:

Г. земельно-кадастровый план земельного участка

Примечание: Земельный участок имеет ограничения (обременения) прав в использовании земель. Виды ограничений (обременений) прав: земли, расположенные в водоохранных зонах водных объектов, код - 4,1, площадь - 0,2662 га

Свидетельство составлено 29 июня 2020 года

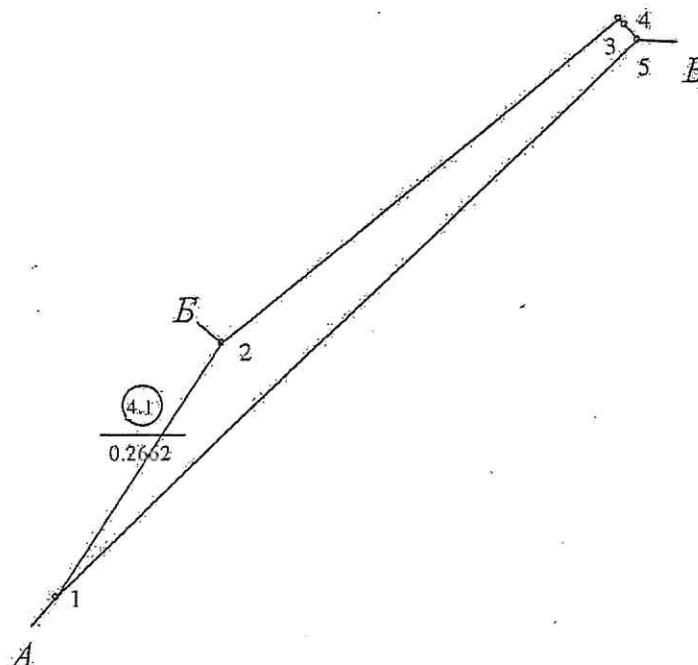
Регистратор *Хомич Александр Николаевич* 203



ЕДИНЫЙ ГОСУДАРСТВЕННЫЙ РЕГИСТР НЕДВИЖИМОГО ИМУЩЕСТВА, ПРАВ НА НЕГО И СДЕЛОК С НИМ
ЗЕМЕЛЬНО-КАДАСТРОВЫЙ ПЛАН ЗЕМЕЛЬНОГО УЧАСТКА

Кадастровый номер: 325076200601000045
 Площадь участка: 0.2662 га
 Адрес: Гомельская обл., Светлогорский р-н, Сосновоборский с/с, п. Жердянский,
 Целевое назначение: Земельный участок для размещения объектов железнодорожного транспорта (для обслуживания железнодорожного подъездного пути к заводу РУП "Светлогорский завод сельскохозяйственного машиностроения")
 Категория земель: Земли промышленности, транспорта, связи, энергетики, обороны и иного назначения
 Масштаб плана: 1:2000

Номера точек	Меры линий, м
1-2	84.17
2-3	147.88
3-4	2.75
4-5	5.49
5-1	223.08



УСЛОВНЫЕ ОБОЗНАЧЕНИЯ

- ② - код охранной зоны и ее площадь
- 0.2500 - граница земельного участка
- - точка поворота границы земельного участка

ОПИСАНИЕ СМЕЖНЫХ ЗЕМЕЛЬ

От точки	До точки	Кадастровый блок и номер земельного участка.
А	Б	1:48
Б	В	165397
В	А	Зарегистрированные земельные участки отсутствуют.

Сведения об организации, выдавшей документ
 Светлогорское бюро технической инвентаризации РУП
 "Гомельская агенция землеустройства и кадастра"
 регистрационный номер документа: 325076200601000045
 регистрационный номер документа: 325076200601000045
 Хомич А.Н.
 29.06.2020